

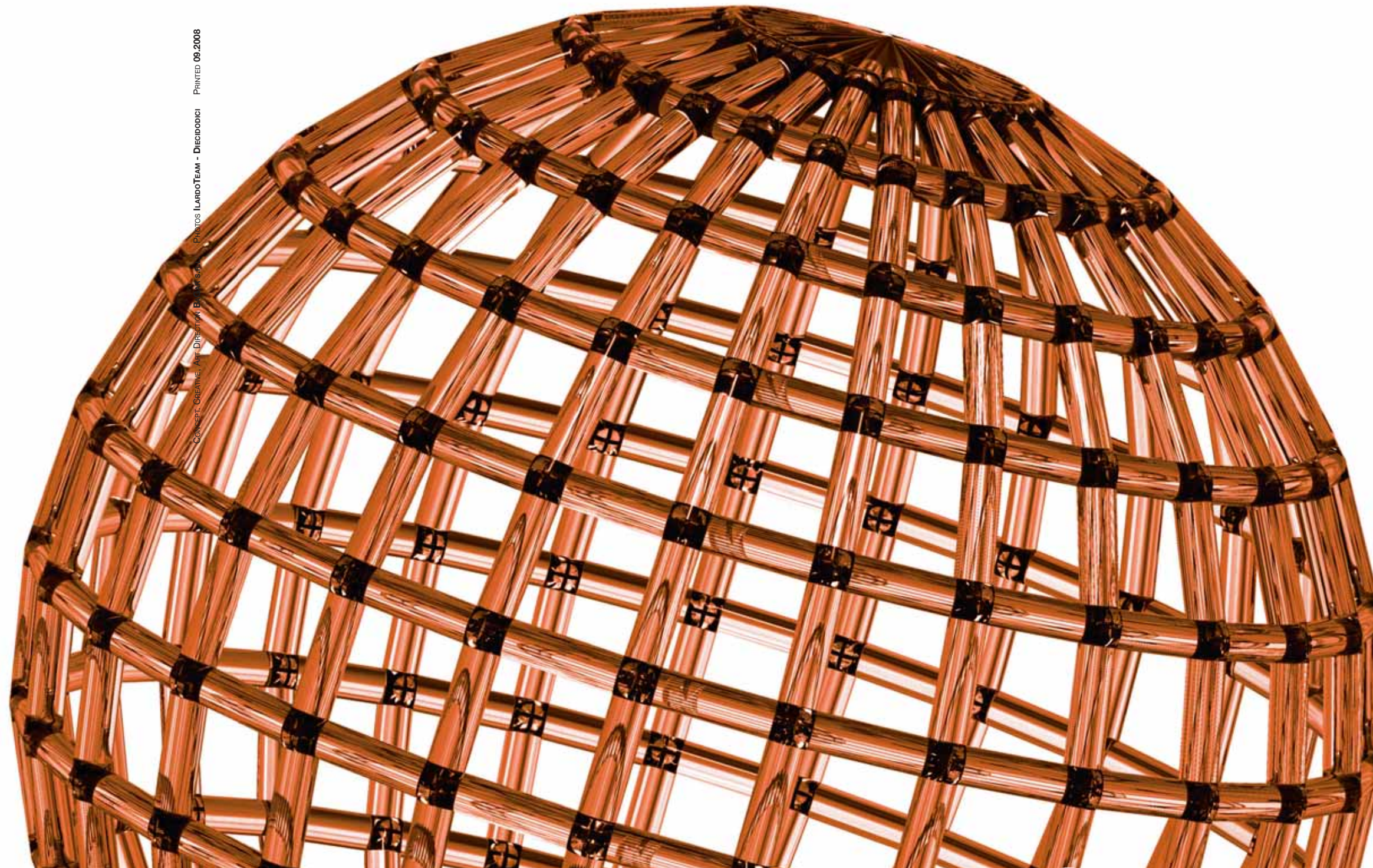


minipack® - torre

UNEXPECTED IDEAS

Minipack-Torre S.p.A.

Via Provinciale, 54 - 24044 Dalmine (BG) - Italy
Tel.: +39.035563525 - Fax +39.035564945
www.minipack-torre.it - info@minipack-torre.it



CONCEPT: CREATIVE ART DIRECTION: B. M. S. P. PRODUCTS: ILARDO TEAM - DIECIBODICI PRINTED: 09.2008

Tutte le informazioni e le illustrazioni contenute nel presente catalogo sono basate sulle informazioni di prodotto aggiornate al momento della pubblicazione. MINIPACK-TORRE S.p.A si riserva il diritto di apportare cambiamenti a colori, materiali, dotazioni e specifiche dei modelli in qualsiasi momento e senza preavviso e non è responsabile per eventuali errori di battitura. Le specifiche di prodotto sono indicative e soggette a verifica da parte del costruttore. Alcuni modelli raffigurati possono essere dotati di optional o di equipaggiamenti non disponibili in tutti i paesi. Tutti i diritti sono riservati. La riproduzione in ogni forma o tramite qualsiasi mezzo è vietata, senza l'autorizzazione preventiva di MINIPACK-TORRE S.p.A



MINIPACK-TORRE



L-SEALER MACHINES

MINIPACK-TORRE. UNEXPECTED IDEAS

UNITÀ PRODUTTIVE

SEDE

Gli uffici amministrativi, tecnici, produttivi e le linee di montaggio di tutta la gamma termoretraibile e sottovuoto di MINIPACK-TORRE si trovano a Dalmine, a pochi chilometri da Bergamo. Lo stabilimento, cuore della produzione di MINIPACK-TORRE, è attrezzato con linee dinamiche e all'avanguardia e con macchine a controllo numerico per la realizzazione di tutta la componentistica meccanica.

SEDE COMMERCIALE

MINIPACK-TORRE perseguendo l'ottica di espansione e consolidamento che da sempre la contraddistingue nel mercato mondiale dell'imballaggio ha realizzato, accanto all'attuale sede di Dalmine, una nuova unità dove trovano spazio i modernissimi uffici commerciali, il magazzino per lo stoccaggio e la spedizione delle merci, un teatro appositamente riservato a ospitare eventi commerciali e formativi e uno Showroom in cui sono esposti tutti i prodotti venduti sul mercato, a completa disposizione dei clienti.

CARPENTERIA

Nello stabilimento di Osio Sotto, a poca distanza dalla sede centrale, è stata approntata una carpenteria interamente automatizzata, con apparecchiature all'avanguardia, in cui vengono realizzate tutte le carenature delle macchine MINIPACK-TORRE.

Dieci modelli brevettati a livello internazionale, quattro unità produttive tecnologicamente all'avanguardia, di cui una completamente automatizzata, una rete di distribuzione ed assistenza capillare a livello mondiale, la certificazione di qualità secondo gli standard UNI EN ISO 9001:2000: questa è oggi MINIPACK-TORRE.

In oltre trent'anni di attività l'azienda si è conquistata sui mercati di tutto il mondo una posizione di primo piano nel settore delle macchine per il confezionamento, realizzando prodotti in grado di garantire affidabilità, massima produttività e di stupire sempre per le grandi idee contenute.

RICERCA E SVILUPPO.

MINIPACK-TORRE investe il 5% del proprio utile in R&S. Grazie a questo continuo lavoro di ricerca proponiamo e produciamo, nell'ambito di un mercato in rapida evoluzione, confezionatrici e sistemi operativi sempre nuovi e all'avanguardia, in cui qualità, prestazioni e affidabilità sono i requisiti costanti.

MASSIMA ATTENZIONE ALLA SICUREZZA.

MINIPACK-TORRE è una azienda che più di altre ha tenuto in considerazione e sviluppato sistemi volti a garantire la massima sicurezza per gli utilizzatori delle proprie macchine.

IMPIANTI TECNOLOGICAMENTE ALL'AVANGUARDIA.

Gli impianti produttivi MINIPACK-TORRE sono completamente automatizzati. Le nostre linee sono al lavoro per migliorare continuamente la capacità di soddisfare tutte le esigenze della clientela nuova e di quella consolidata e sono in grado di rispondere anche alle richieste personalizzate.

CONTROLLI RIGOROSI.

Non solo i materiali e i componenti sono selezionati tra quelli di comprovata qualità, ma ogni procedura è rigidamente monitorata da tecnici esperti: ciascuna macchina viene sottoposta a severi test e ad una lunga procedura di collaudo prima della consegna.

POLITICA DI QUALITÀ.

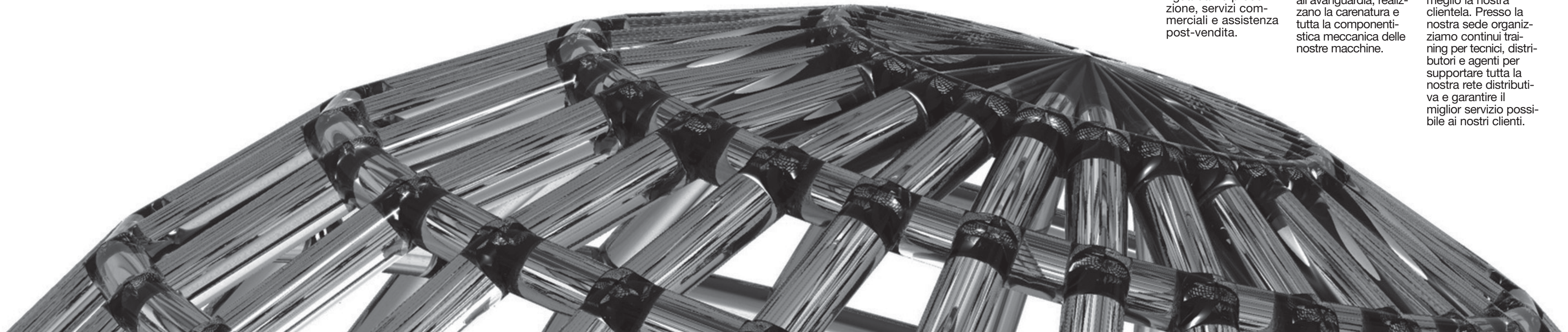
La doppia certificazione di qualità UNI EN ISO 9001 – VISION 2000 ottenuta nel 2001 rappresenta non solo un importante traguardo, ma anche un durevole impegno alla piena soddisfazione del cliente attraverso una rigorosa procedura di controllo della qualità riguardante produzione, servizi commerciali e assistenza post-vendita.

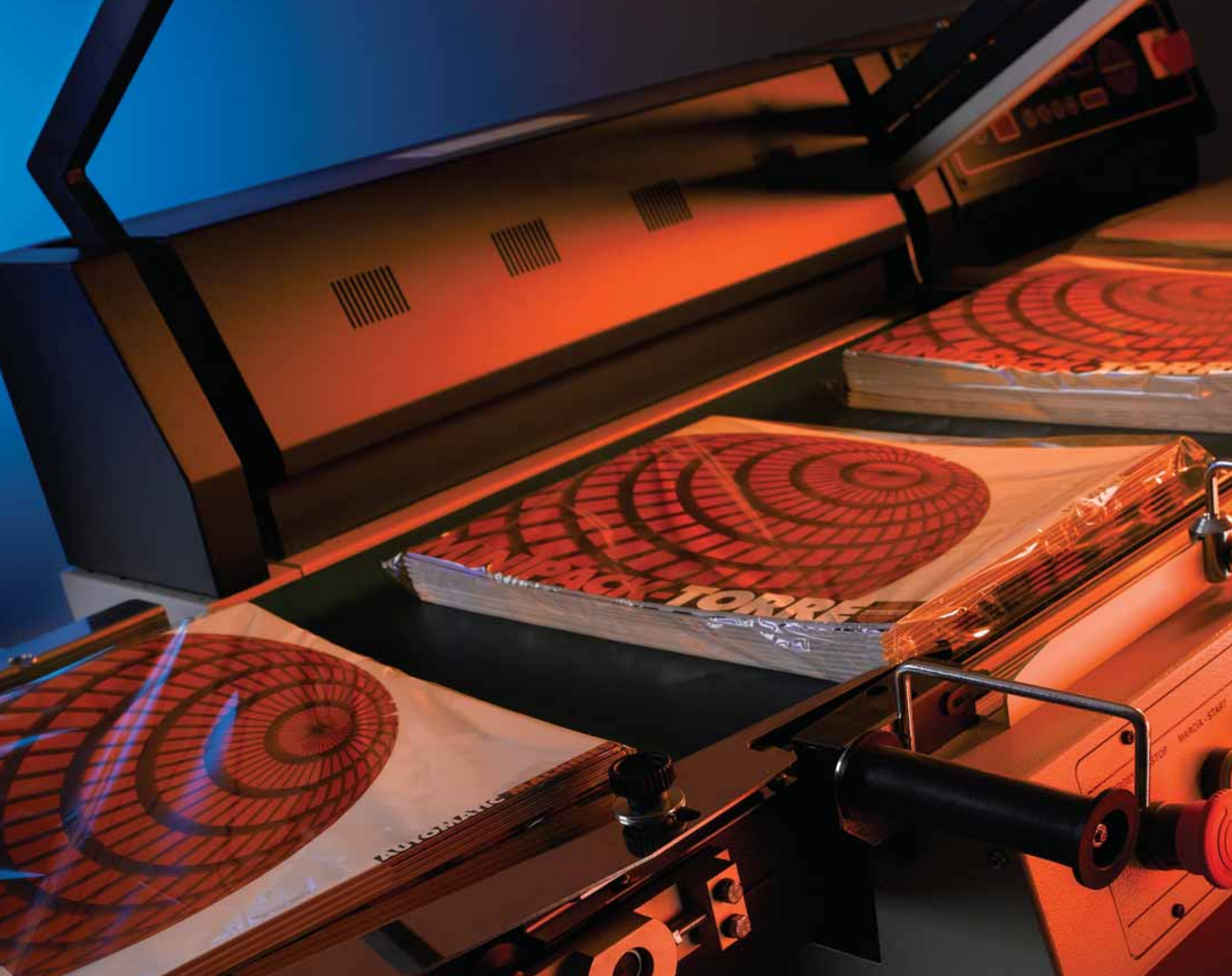
PROGETTAZIONE E PRODUZIONE INTERAMENTE ALL'INTERNO.

Siamo convinti che per far bene qualsiasi cosa la si debba seguire dal principio alla fine. I nostri progetti si sviluppano completamente all'interno e abbiamo approntato una carpenteria interamente automatizzata e un reparto di meccanica che, con apparecchiature all'avanguardia, realizzano la carenatura e tutta la componentistica meccanica delle nostre macchine.

RETE COMMERCIALE E SERVIZIO DI ASSISTENZA CAPILLARE.

Con 2 filiali in Francia e USA, 85 punti vendita nel mondo e 25 in Italia siamo in grado di assicurare una presenza commerciale diffusa ed efficace, coordinata da una Direzione Centrale competente e dinamica. Si collega a questa la rete del Servizio Assistenza volta a soddisfare al meglio la nostra clientela. Presso la nostra sede organizziamo continui training per tecnici, distributori e agenti per supportare tutta la nostra rete distributiva e garantire il miglior servizio possibile ai nostri clienti.





MODULAR LINE

MASSIMA FLESSIBILITA' MINIMO SFORZO.

Le macchine angolari semiautomatiche della linea MODULAR soddisfano le necessità di massima flessibilità nel confezionamento, qualità di prodotto e investimento contenuto.

Recentemente aggiornate e revisionate, MODULAR 50s e MODULAR 70 confezionano, con qualsiasi materiale, prodotti con elevata resa estetica. MODULAR LINE utilizza un sistema di saldatura a controllo elettro-

nico e i più avanzati dispositivi di sicurezza.

L'impiego delle linee in modalità automatica o semiautomatica e la personalizzazione dei programmi operativi, semplificano le fasi di confezionamento e massimizzano la resa produttiva.

MODULAR 50s e MODULAR 70 possono essere completate con la linea TUNNEL di MINIPACK-TORRE.



MODULAR 50S MODULAR 70

CARATTERISTICHE TECNICHE

- _____ Lama saldante teflonata
- _____ Doppia barra saldante con ammortizzatore
- _____ Impianto di raffreddamento a ciclo continuo
- _____ Modalità manuale o automatica
- _____ Piano di lavoro regolabile
- _____ Nastro motorizzato con velocità regolabile
- _____ Avvolgisfrido maggiorato
- _____ Supporto bobina integrato
- _____ Pannello digitale con 6 programmi
- _____ Contapezzi
- _____ Bloccaggio piatto confezionamento
- _____ Ritardo apertura barra per raffreddamento saldatura
- _____ Macchina su ruote
- _____ Interruttore di emergenza

DATI TECNICI

		MODULAR 50s	MODULAR 70
Alimentazione elettrica	V	200/208/220/380/415	200/208/220/380/415
Potenza massima	kW	2,9	2,6
Produzione oraria*	p/h	0-900	0-900
Dimensioni utili barre saldanti	mm	540 x 400	840 x 600
Dimensioni massime bobina	mm	Ø 250 x 600	Ø 300 x 800
Altezza piano di lavoro	mm	930	930
Dimensioni macchina (telaio aperto)	mm	1590 x 750 x 1400	2070 x 960 x 1510
Dimensioni macchina (telaio chiuso)	mm	1590 x 750 x 1110	2070 x 960 x 1220
Dimensioni imballo macchina	mm	1480 x 1000 x 850	2180 x 1040 x 1430
Peso macchina (Netto/Lordo)	kg	151/181	243/290

* Variabile in base al prodotto, al film e all'abilità dell'operatore.

OPTIONAL

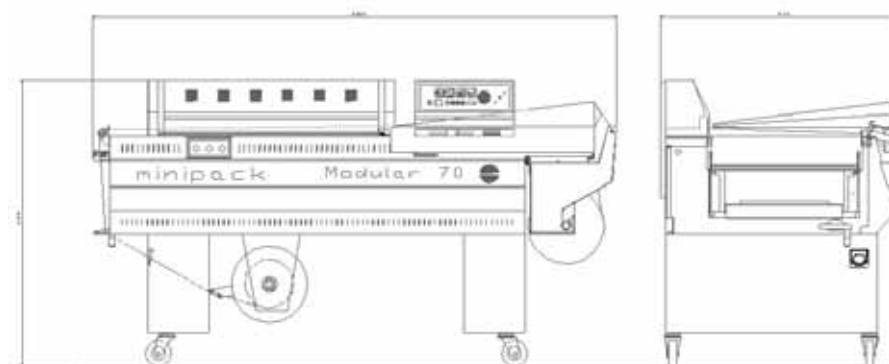
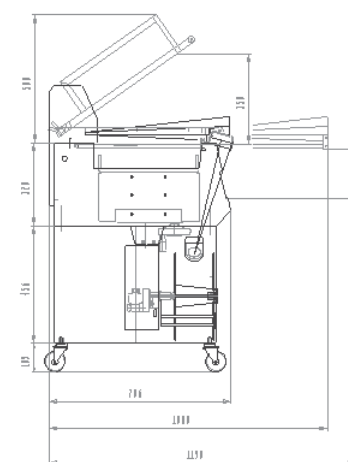
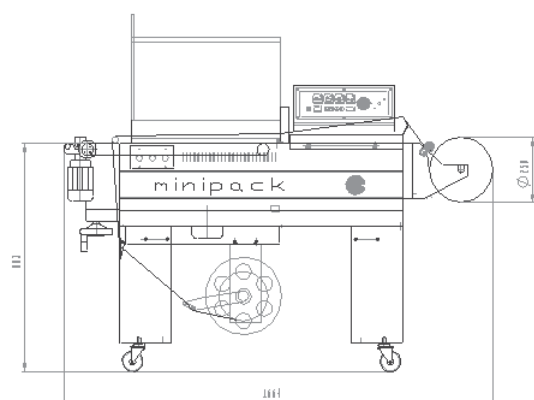
- _____ Piatto confezionamento inox
- _____ Asta aprifilm
- _____ Barre con settori in ceramica per polietilene
- _____ Rulli di scorrimento in uscita per scarico prodotto
- _____ Doppio supporto bobina (50s)
- _____ Comando a pedale (50s)

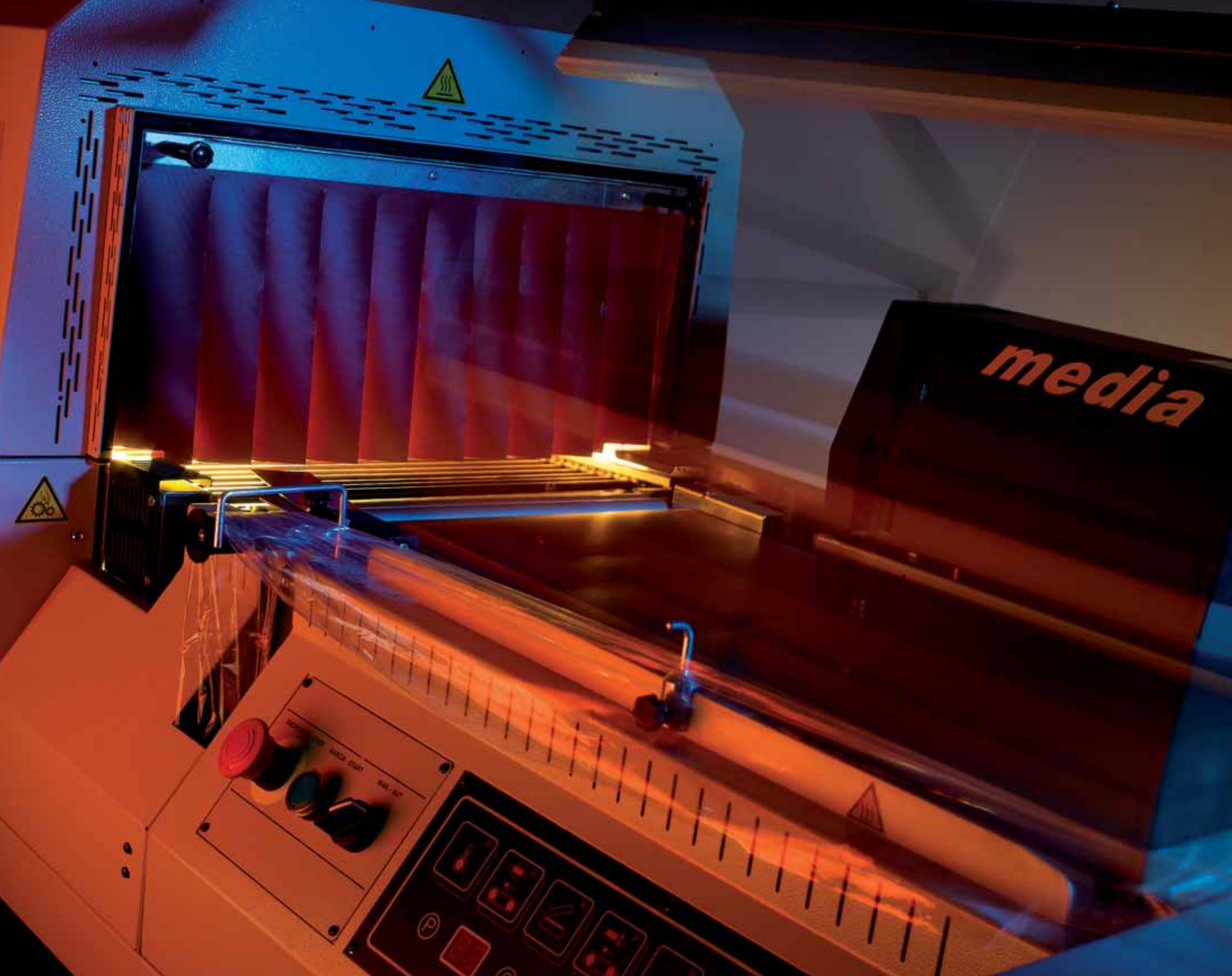


MODULAR 50s



MODULAR 70





MEDIA

LA VIRTU' DELLA COMPATTEZZA.

MEDIA completa la proposta di MINIPACK-TORRE per la gamma delle macchine angolari semiautomatiche modulari, differenziandosi per la struttura monoblocco. Il tunnel di retrazione, con regolazione di temperatura, altezza e velocità, è incorporato con l'unità di saldatura: questa soluzione rende la macchina più compatta e versatile. MEDIA non rinuncia a nessun accorgimento

tecnologico di alto profilo: il tempo di saldatura è regolato elettronicamente e l'assenza di fumi è garantita dalle lame teflonate.

Anche "l'equipaggiamento" di serie è completo: barra saldante e avvolgitore sfrido motorizzati, sono in dotazione.

Insomma, MEDIA è una confezionatrice per aziende che pensano in grande!

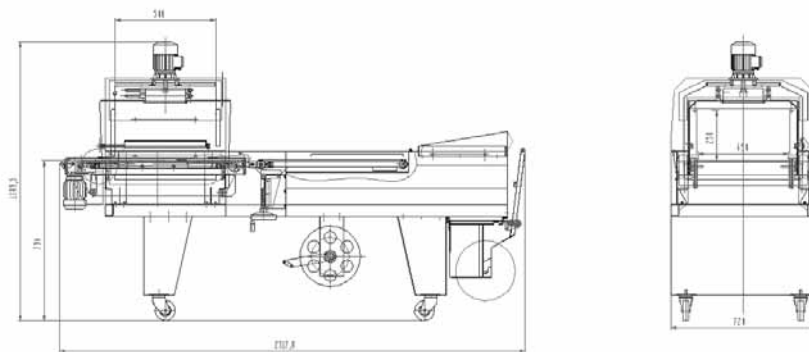


MEDIA

DATI TECNICI

Alimentazione elettrica	V	200/208/220/380/415
Potenza massima	kW	5,6
Produzione oraria*	p/h	0-900
Dimensioni utili barre saldanti	mm	540 x 400
Dimensioni massime bobina	mm	Ø 350 x 600
Altezza piano di lavoro	mm	875
Dimensioni macchina (telaio aperto)	mm	2330 x 730 x 1380 (motore)
Dimensioni macchina (telaio chiuso)	mm	2330 x 730 x 1380 (motore)
Dimensioni imballo macchina	mm	2500 x 900 x 1510
Peso macchina (Netto/Lordo)	kg	287/343
Dimensioni ingresso tunnel	mm	440 x 240

* Variabile in base al prodotto, al film e all'abilità dell'operatore.

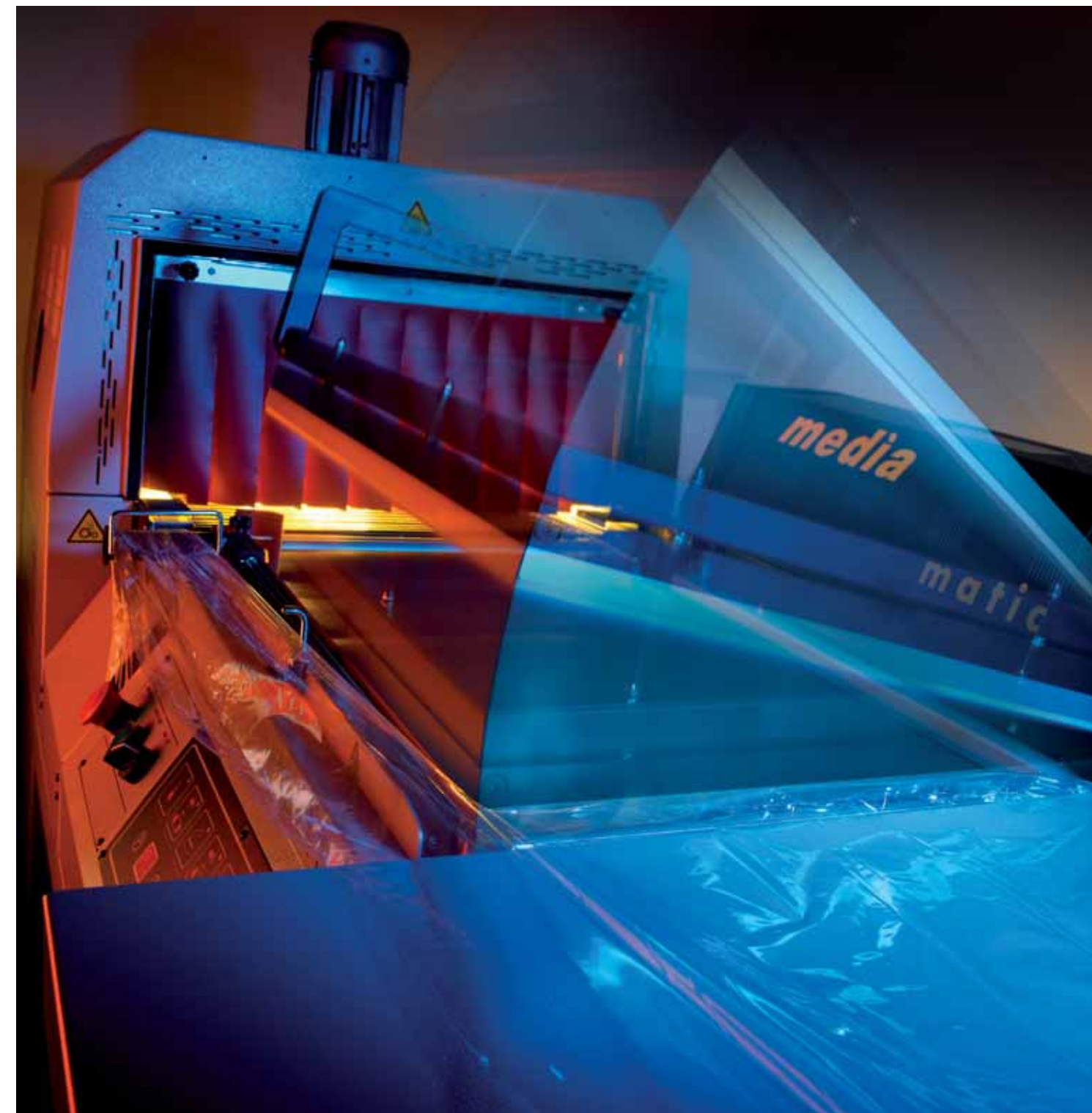


OPTIONAL

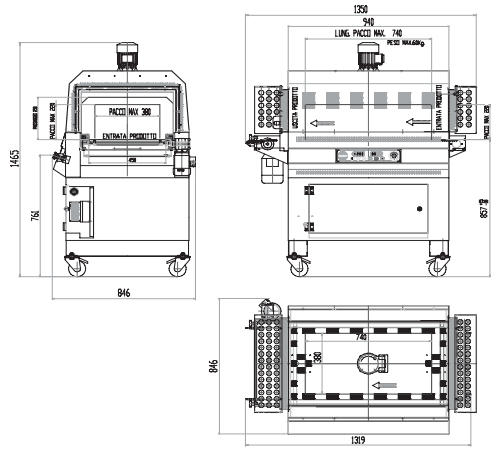
Piatto confezionamento inox
Soffiante
Lamiera aprifilm
Rulliera 0,5 mt. inox
Rulliera 1 mt.
Nastro tunnel teflon
Nastro di saldatura alimentare

CARATTERISTICHE TECNICHE

- Automazione elettromeccanica
- Regolatore automatico velocità di saldatura
- Nastro trasportatore motorizzato ad altezza regolabile
- Avvolgitore sfrido
- Barre saldanti con impianto di raffreddamento a circuito chiuso e sistema di sicurezza brevettato
- Flusso aria tunnel di retrazione orientabile
- Temperatura regolabile con termoregolatore elettronico
- Struttura isolata termicamente



ECOMODULAR



OPTIONAL

Piatto confezionamento inox
Soffiante
Supporto doppia bobina
Lamiera aprifilm
Rulliera

DATI TECNICI

Alimentazione elettrica	V	120/208/220
Potenza massima	kW	2,3
Produzione oraria*	p/h	0-550
Dimensioni utili barre saldanti	mm	540 x 390
Dimensioni massime bobina	mm	Ø 250 x 600
Altezza piano di lavoro	mm	930
Dimensioni macchina (coperchio aperto)	mm	1570 x 730 x 1400
Dimensioni macchina (coperchio chiuso)	mm	1570 x 730 x 1100
Dimensioni imballo macchina	mm	1415 x 955 x 840
Peso macchina (Netto/Lordo)	kg	101/130

* Variabile in base al prodotto, al film e all'abilità dell'operatore.

AMPIEZZA

Una ampia superficie saldante, di ben 570x420 mm, è l'elemento distintivo di ECOMODULAR, confezionatrice angolare manuale semplice e pratica da usare. La lama saldante, posizionata nella parte inferiore, è dotata di un semplice ed efficace sistema di controllo della temperatura e consente una saldatura ottimale con tutti i tipi di film. Questa macchina è disponibile nella versione con

nastro di scarico automatizzato e può essere completata dal TUNNEL 50. Questa soluzione consente di ottenere confezioni perfettamente termoretrate e in grado di soddisfare qualsiasi esigenza di confezionamento.

PRIMA ROLLER



OPTIONAL

Avvolgitore film
Lamiera aprifilm
Kit supporto bobina maggiorato

DATI TECNICI

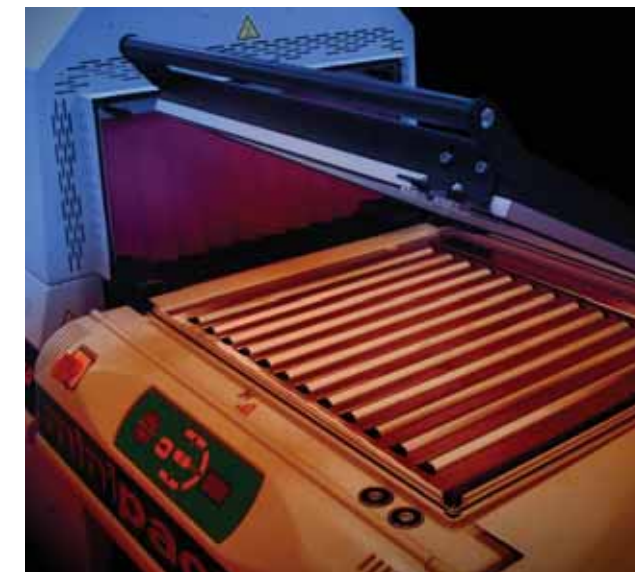
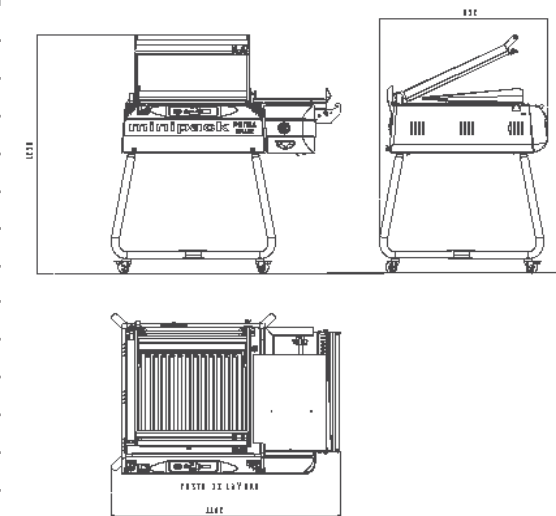
		PRIMA ROLLER
Alimentazione elettrica	V	120/200/230
Potenza massima	kW	2,3
Produzione oraria*	p/h	0-550
Dimensioni utili barre saldanti	mm	510 x 450
Dimensioni massime bobina	mm	Ø 250 x 560
Altezza piano di lavoro	mm	890
Dimensioni macchina (coperchio aperto)	mm	1160 x 850 x 1260
Dimensioni macchina (coperchio chiuso)	mm	1160 x 850 x 995
Dimensioni imballo macchina	mm	1180 x 1100 x 720
Peso macchina (Netto/Lordo)	kg	67/95
Dimensioni carrello	mm	830 x 830 x 870
Dimensioni imballo carrello	mm	1040 x 510 x 170
Peso carrello (Netto/Lordo)	kg	13,5/16

* Variabile in base al prodotto, al film e all'abilità dell'operatore.

PRATICITA'

PRIMA ROLLER è una saldatrice angolare, ad uso manuale, semplice, pratica e con ampia superficie saldante: mm 510x450. La lama saldante è adatta al confezionamento con tutti i tipi di film. Le operazioni svolte dall'operatore sono facilitate dalla rulliera, dal pannello di controllo digitale, dal pannello elettrico ispezionabile e dal piano di lavoro facilmente lavabile. Il carrello cromato, il peso contenuto, il

piatto di confezionamento e la struttura della rulliera in inox esaltano ulteriormente le caratteristiche tecniche ed estetiche di questa macchina. PRIMA ROLLER può essere completata con il TUNNEL 50 per ottenere confezioni sigillate e perfettamente termoretrate.





TUNNEL 50



TUNNEL 50 TWIN



TUNNEL 70

TUNNEL 50 TUNNEL 50 INOX TUNNEL 50 TWIN TUNNEL 70

**SOLUZIONI FLESSIBILI
E AGGIORNATE
PER LA MASSIMA
EFFICACIA
DI CONFEZIONAMENTO.**

CARATTERISTICHE TECNICHE

Regolazione manuale dell'altezza del tappeto

Display digitale con 9 Programmi selezionabili e personalizzabili

Possibilità di selezione dell'autorotazione rulli trasporto prodotto

Doppi deflettori aria regolabili

Programma di autospegnimento

Rulliera in uscita di serie

Due camere indipendenti termoregolate

OPTIONAL

Protezione in plexiglass (all'entrata e all'uscita del tunnel)

Tappeto in teflon per prodotti delicati

Maglia metallica

DATI TECNICI

		TUNNEL 50	TUNNEL 50 TWIN	TUNNEL 70
Alimentazione elettrica	V	200/208/220/380/415/440	200/208/220/380/415	200/208/220/380/415
Potenza massima	Kw	7	14	14
Velocità nastri	Min	m/min 1	2	1
	Media	m/min 5	10	5
	Max	m/min 12	24	12
Dimensioni maxime prodotto	mm	380 x 220 lg. 700	380 x 220 lg.1140	500 x 350 lg. 800
Altezza piano di lavoro (nastro trasportatore) in ingresso	mm	860/890	930/960	845/875
Altezza piano di lavoro in uscita	mm	860	930	845
Dimensioni macchina	mm	1280 x 850 h. 1470	1725 x 800 h.1535	1820 x 1200 h. 1640
Dimensioni imballo macchina	mm	1390 x 850 h. 1640	1930 x 980 h.1745	2030 x 1230 h. 1830
Peso macchina (netto/lordo)	Kg	188/228	260/318	415/483
Dimensioni ingresso tunnel	mm	440 x 240	440 x 240	680 x 380

